

SP, 2 VASCHE COIBENTATE ILLUMINATE E TASTIERA MECCANICA



**Ref: 562367
(SP2NL)**

SP2 LUCE STD 230/50 BIANCA - GAS R290

Caratteristiche generali

SP è una sorbettiera professionale per l'erogazione di creme fredde, sorbetti e altre specialità frozen.

SP2 LUCE è compatta, ha n. 2 vasche coibentate I-Tank della capacità di 5 litri ciascuna, un design elegante e forme arrotondate con finiture in acciaio inox e plastiche di colore bianco o nero.

La vasca di questa attrezzatura è illuminata da un sistema di luci a LED che migliorano la visibilità della macchina e del prodotto erogato, stimolando gli acquisti di impulso.

Questa macchina per sorbetto e specialità fredde funziona con preparati in polvere a base acqua o latte o con mix in brik già pronti da versare direttamente nelle vasche.

Le vasche funzionano in maniera indipendente.

Facile da utilizzare e pulire, tutti i componenti a contatto con il prodotto si smontano senza la necessità di attrezzi.

SP offre anche un significativo ritorno economico grazie all'elevato overrun.

Gas refrigerante naturale R290 (propano) e la vasca coibentata I-Tank di serie.

Tutto nella SP LUCE è stato studiato e disegnato in funzione della facilità di utilizzo, delle performance e della qualità del prodotto erogato:

come la nuova vite per regolare la consistenza del prodotto, il controllo ibrido della consistenza e il sensore che controlla la temperatura

anche in modalità defrost per evitare snervature del prodotto.

SP, 2 VASCHE COIBENTATE ILLUMINATE E TASTIERA MECCANICA

Specifiche

- Sistema di arresto di sicurezza.
- Le vasche funzionano in maniera indipendente.
- È possibile personalizzare le grafiche presenti sul frontale, sul coperchio e nel retro (previa trattativa).
- Controllo ibrido della consistenza che consente alla SP di regolarsi autonomamente, garantendo una consistenza costante del prodotto, dalla prima fino all'ultima goccia erogata.
- Controllo anche in modalità "defrost": un sensore controlla la temperatura, ed evita gli sbalzi che snerverebbero il prodotto, compromettendone il risultato finale
- Le vasche sono illuminate con un sistema di luci a LED che conferiscono maggiore attrattività alla macchina e maggiore visibilità al prodotto, stimolando gli acquisti a impulso.

Costruzione

- La vasca brevettata I-Tank riduce l'impatto della temperatura ambientale sul prodotto, migliorandone l'efficacia refrigerante e garantendo un risparmio sia energetico che economico.
- Sorbettiera professionale per l'erogazione di creme fredde, sorbetti e altre specialità frozen.
- Nuova vite per regolare la consistenza del prodotto
- Gas refrigerante R290 di serie
- n. 2 vasche coibentate I-Tank della capacità di 5 litri di prodotto finito ciascuna.

SP, 2 VASCHE COIBENTATE ILLUMINATE E TASTIERA MECCANICA

Elettrico

Tensione di alimentazione	220-240 V / 1 ph / 50 Hz
Potenza installata max:	0.77 kW
Consumo di corrente:	4.2 Amps
Tipo di spina:	CE-SCHUKO

Informazioni chiave

Numero di vasche:	2
Capacità vasca:	5 lt
Tastiera:	
Dimensione, larghezza:	447 mm
Dimensioni, profondità:	442 mm
Dimensioni, altezza:	613 mm
Peso netto:	48 kg
Sistema di raffreddamento:	Aria

Dati refrigerazione

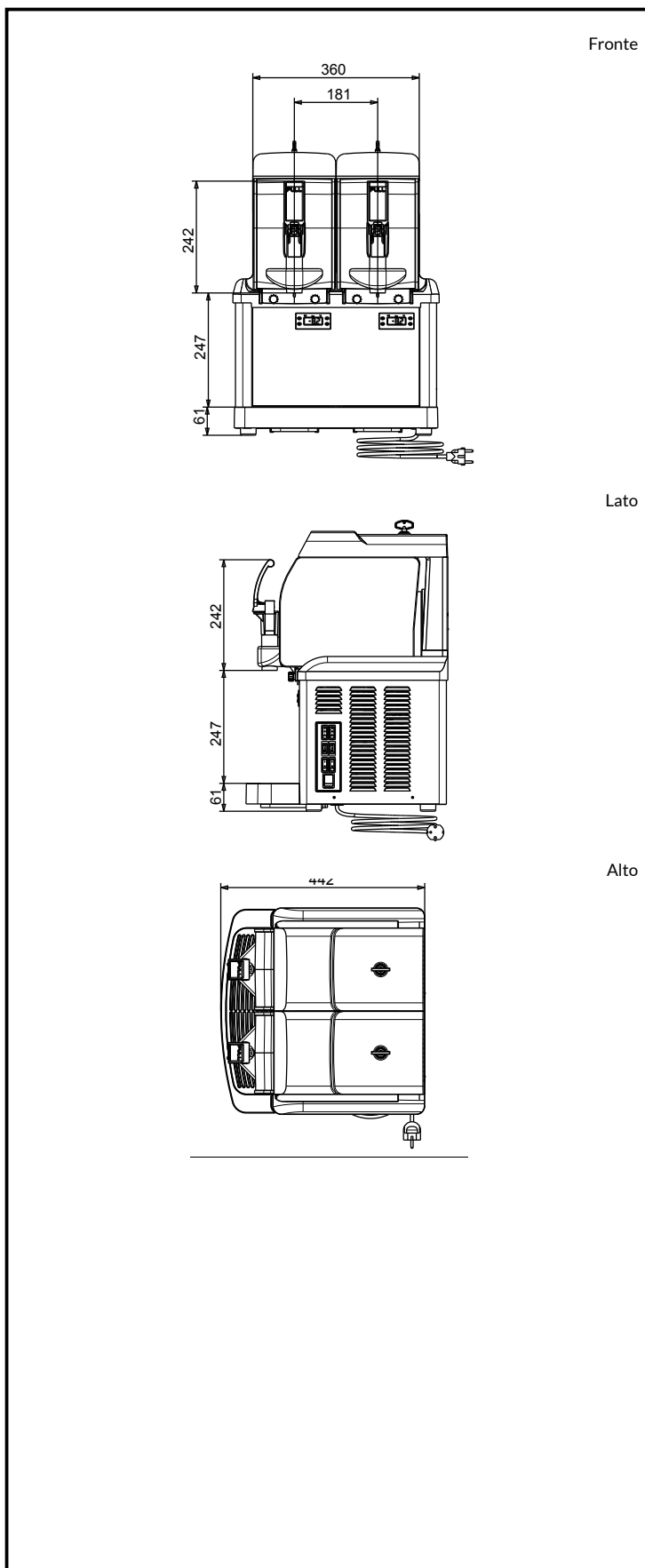
Gas refrigerante:	R290
-------------------	------

Certificazioni



L'azienda si riserva il diritto di apportare modifiche ai prodotti senza preavviso

2026.02.10



SPM

www.spm.drink-systems.com
infospm@electroluxprofessional.com